

FIGURA 1
CURVA EM 90°

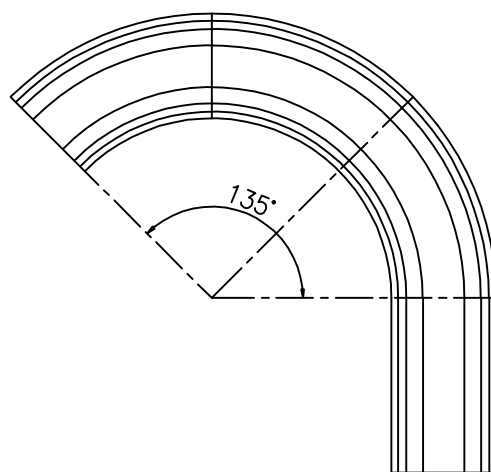


FIGURA 2
CURVA EM 135°

NOTAS:

- 1 – A curva de entrada de 135° pode ser feita a partir de duas curvas de 90° soldadas entre si, sendo uma delas seccionada na direção BB, de modo a formar um ângulo de 135° conforme indicada na Figura 2.
- 2 – A curva de entrada pode ser também executada no próprio eletroduto por meio de máquina apropriada.
- 3 – Poderão também ser usadas curvas de 180° em substituição às de 135°.
- 4 – As curvas de entrada não devem apresentar reaberturas, achatamentos, rachaduras ou qualquer outro defeito que prejudique os condutores.



COMPANHIA SUL SERGIPANA DE ELETRICIDADE

NTD - 01 LIGAÇÃO DE UNIDADES CONSUMIDORAS EM TENSÃO SECUNDÁRIA

DESENHO 29

CURVAS PARA ELETRODUTO